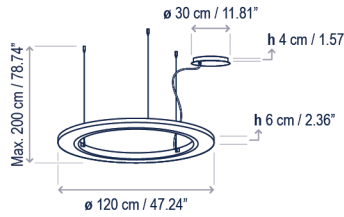
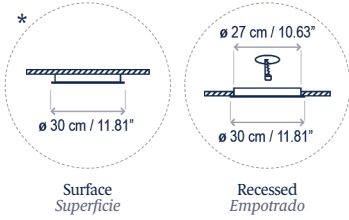


Roda S/120

Design / Diseño:
Joana Bover / 2023

Typology: Pendant lamp
Tipología: Suspensión

Environment: Indoor
Ambiente: Interior



Technical description / Descripción técnica:

Net Weight: 19.4 lbs
Peso Neto: 19.4 lbs

1 Box/Caja
53.54 x 53.54 x 6.69 inches | 11.1029 ft³
Gross Weight / Peso bruto: 30.93 lbs

Materials: Aluminum, Steel, Ribbon
Materiales: Aluminio, Acero, Cinta

*The canopy can be installed recessed/surface depending on the customer needs.

*El florón puede instalarse empotrado o en superficie según la necesidad.

Dali option: consult
Opción Dali: consultar

For Casambi dimmers, consult
Para regulaciones Casambi, consultar

Customizable: consult
Personalizable: consultar

Certifications
Certificaciones

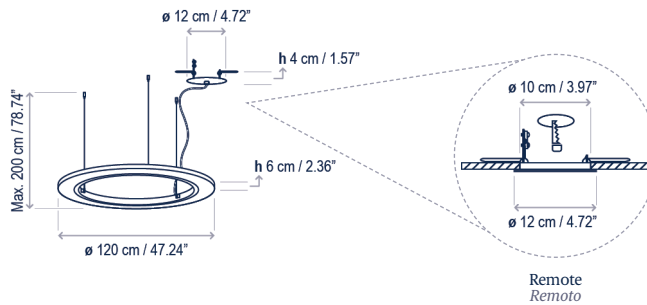
Installation Guide
Guía de Instalación



Lamps description / Descripción lámpara:

120-277V DRY IP-20 0-10V 49 W LED / CRI: 90 / 2700K
5900 lm light source / fuente de luz

Ref	Finishing / Acabados
36601210189U	Dimmable 0-10V - Brown White Translucent Ribbon Shade Regulable 0-10V - Marrón Pantalla Cinta Translúcida Blanca
36601210190U	Dimmable 0-10V - Brown Cream Translucent Ribbon Shade Regulable 0-10V - Marrón Pantalla Cinta Translúcida Crema



Lamps description (Remote driver) / Descripción lámpara (Driver remoto):

120-277V DRY IP-20 0-10V 49 W LED / CRI: 90 / 2700K
5900 lm light source / fuente de luz

Ref	Finishing / Acabados
36601222189U	Dimmable 0-10V - Brown White Translucent Ribbon Shade Regulable 0-10V - Marrón Pantalla Cinta Translúcida Blanca
36601222190U	Dimmable 0-10V - Brown Cream Translucent Ribbon Shade Regulable 0-10V - Marrón Pantalla Cinta Translúcida Crema

bover
barcelona lights

1251 Collier Road,
Suite C
Atlanta, GA 30318
United States

T. +1 (404) 924 2342
info@boverusa.com
www.boverusa.com

Family / Familia: Roda

